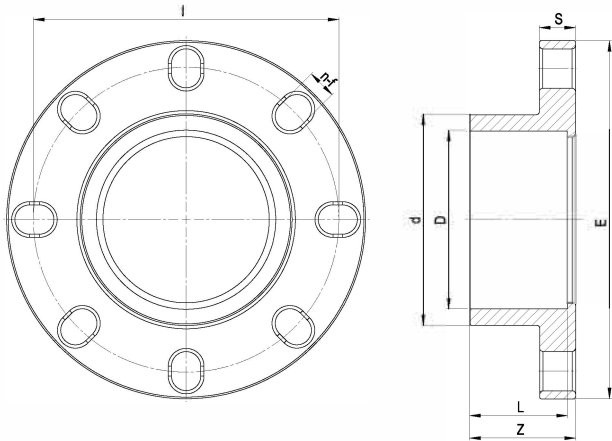


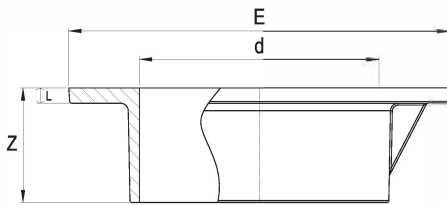
**New Product**

## Fixed Flange



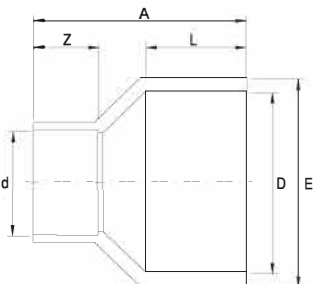
mm/inch	Code 1 / Code 2	D / ASTM	l	d	Z	L	E	S	n-f	PN	Box
90 / 3"	1381008 / 13810082	90 / 88,9	158	108	57	50	201	22	9-18	16	17
110 / 4"	1381009 / 13810092	110 / 114,3	185	130	65	60	220	22	9-18	16	10

## Wall Conduit Flange



mm	Code	d	E	L	Z	PN
50	041601	50	80	4	26	16
63	041602	63	100	4	30	16
75	041603	75	111	4	30	16
90	041604	90	129	5	30	16
110	041605	110	149	5	30	16
125	041606	125	164	5	31	16
140	041607	140	180	5	31	16
160	041608	160	199	5	31	16

## Conical Reduction



mm	Code	D	d	E	A	L	Z	PN	Box
75-50	1339071	75	50	84	91	44	32,7	16	252
75-63	1339072	79	63	84	94	56	39	16	150
90-63	1339082	90	63	100,2	109,2	53	39	16	88
110-63	1339091	110	63	126,5	129,7	61,7	40,2	16	48
160-110	13390121	161	110	174,6	186,6	86,6	61,2	10	150
200-110	13390131	200	110	219	221	108,5	62,5	10	