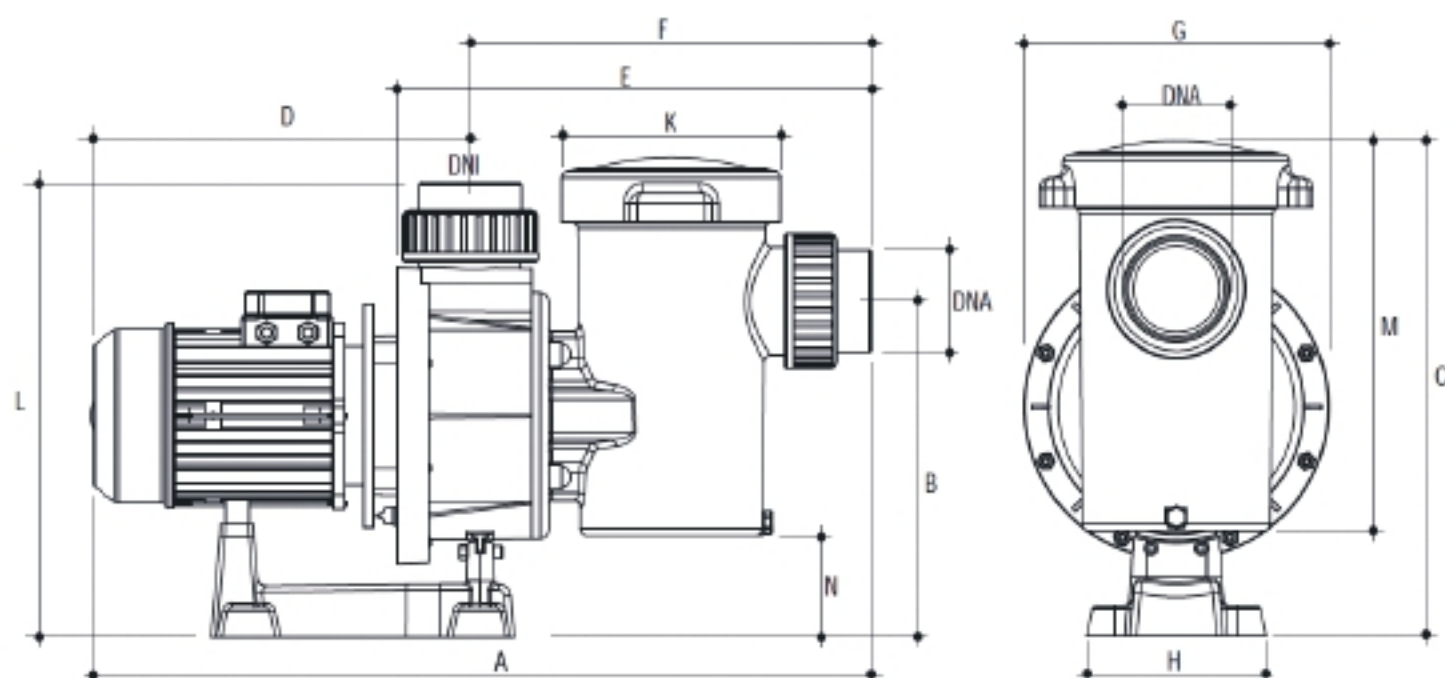


Артикул	Модель	Тип	Вес, кг
0111FLO30	FLO 300T	С префильтром 47 м3/ч Н=10 400 В 2,2 кВт	30,75
0111FLO35	FLO 350T	С префильтром 70 м3/ч Н=10 400 В 2,6 кВт	30,75
0111FLO45	FLO 450T	С префильтром 78 м3/ч Н=10м 400 В 3,3 кВт	33,85
0111FLO55	FLO 550T	С префильтром 88 м3/ч Н=10м 400 В 4,0 кВт	40,6
0111FLO75	FLO 750T	С префильтром 131 м3/ч Н=10м 400 В 5,5 кВт	48,45
0111FLO100	FLO 1000T	С префильтром 140 м3/ч Н=10м 400 В 7,4 кВт	54,6
0111FLO125	FLO 1250T	С префильтром 144 м3/ч Н=10м 400 В 9,2 кВт	54,6



Модель	Мощность	Сила тока, А		Напор, м						DNA	DNI
		III	6	8	10	12	14	16	17		
	кВт	400 В		Производительность, м <sup>3</sup> /ч							
FLO 300T	2,2	6,0	65	56,5	47	25	-	-	-	4"	4"
FLO 350T	2,6	6,0	86	78	70	60	45	12	-	4"	4"
FLO 450T	3,3	6,75	94	88	78	68	55	24	-	4"	4"
FLO 550T	4,0	8,0	102	95	88	78	60	40	23	4"	4"

Модель	Мощность	Сила тока, А		Напор, м						DNA	DNI	
		III	8	10	12	14	16	18	20			24
	кВт	400 В		Производительность, м <sup>3</sup> /ч								
FLO 750T	5,5	12,1	140	131	110	76	53	25	-	-	4"	4"
FLO 1000T	7,4	15,8	145	140	126	108	75	50	18	-	4"	4"
FLO 1250T	9,2	15,8	150	144	134,3	120	113	104	92,7	56,8	4"	4"

Модель	Размеры, мм											
	A	K	B	C	D	E	F	G	H	L	M	N
FLO 300T	890	265	415	590	400	573	485	358	210	550	467	115
FLO 350T	890	265	415	590	400	573	485	358	210	550	467	115
FLO 450T	890	265	415	590	400	573	485	358	210	550	467	115
FLO 550T	910	265	415	590	420	573	485	358	210	550	467	115
FLO 750T	910	265	415	590	420	573	485	358	210	550	467	115
FLO 1000T	930	265	415	590	440	573	485	358	210	550	467	115
FLO 1250T	930	265	415	590	440	573	485	358	210	550	467	115