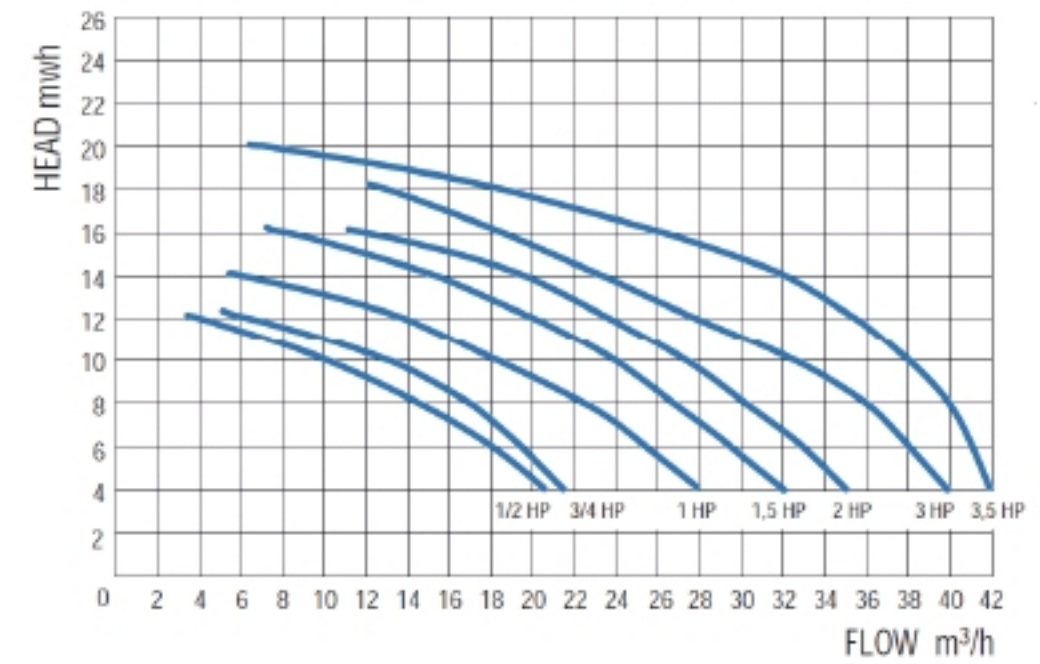
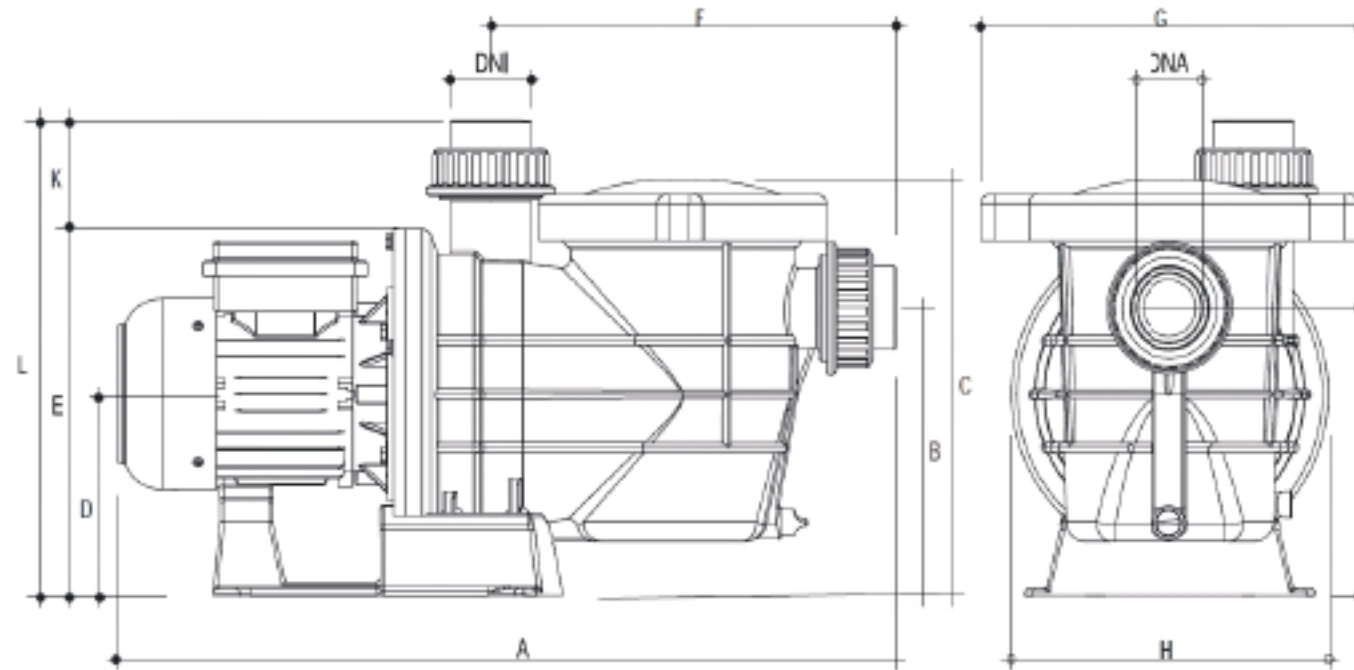


Артикул	Модель	Тип	Вес, кг
0111STRN150M	STRN-150M	С префильтром 24 м3/ч Н=10 230 В 1,1 кВт	15,095
0111STRN150T	STRN-150T	С префильтром 24 м3/ч Н=10 400 В 1,1 кВт	14,42
0111STRN200M	STRN-200M	С префильтром 27,5 м3/ч Н=10 230 В 1,5 кВт	17,15
0111STRN200T	STRN-200T	С префильтром 27,5 м3/ч Н=10 400 В 1,5 кВт	16,28
0111STRN300T	STRN-300T	С префильтром 32,4 м3/ч Н=10 400 В 2,2 кВт	16,28



Модель	Мощность кВт	Сила тока, А		Напор, м							
		I	III	4	6	8	10	12	14	16	18
		230 В	400 В	Производительность, м³/ч							
0111STRN150T/M	1,1	6,4	2,7	32	29,7	26,5	24	20	15,5	8	-
0111STRN200T/M	1,5	8,7	3,5	35	33	30	27,5	23,8	19,5	12	-
0111STRN300T	2,2		3,9	40	38	36	32,4	27,6	23,2	18,5	13

Модель	Размеры, мм										DNA	DNI
	A	K	B	C	D	E	F	G	H	L		
0111STRN150T/M	630	80	215	310	160	275	320	292	245	355	2"	2"
0111STRN200T/M	630	80	215	310	145	275	320	292	245	355	2"	2"
0111STRN300T	630	80	215	310	145	275	320	292	245	355	2"	2"