

İMALAT TABLOSU	
NO	BÖLÜM
01	POLYESTER
02	ROTASYON

MODEL : Filtrex Norm	PRODUCT NO : 021412
FILTRATION AREA : 0,54 m ²	FILTER DIAMETER : 830 mm
VOLUME 950L	FILTRATION MEDIA : 0,4 - 0,8 mm
OPERATION PRESSURE : 2,5 kg/cm ²	TEST PRESSURE : 3,5 kg/cm ²
FLOW RATE : 16 m ³ /h	FILTRATION RATE : 30 m ³ /h/m ²
FLOW RATE : 27 m ³ /h	FILTRATION RATE : 50 m ³ /h/m ²
YEAR OF PRODUCTION: 2023	CUSTOMER NAME : AQUAMASTER LLC
SİPARİŞ NUMARASI : SSIP23008099	

A

B

C

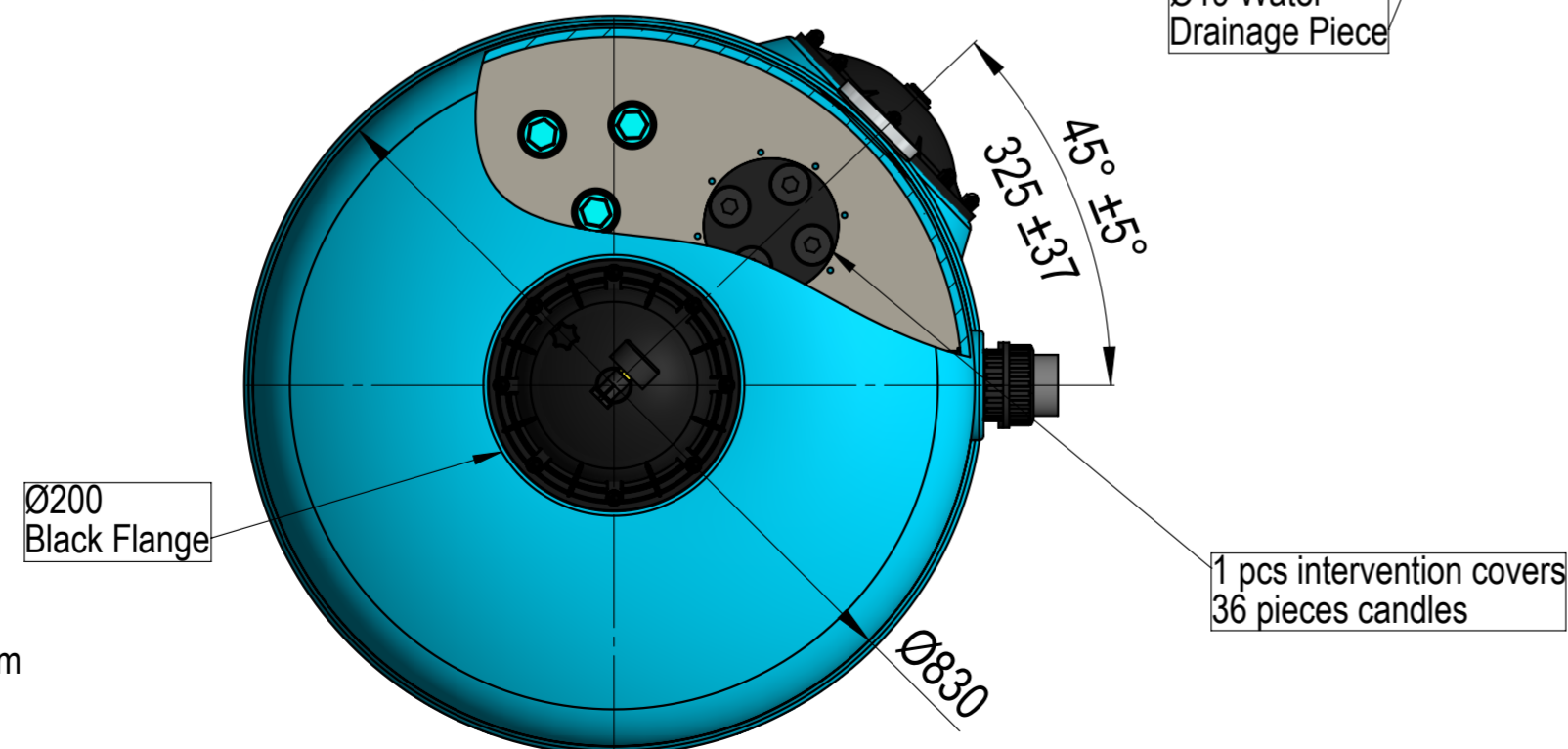
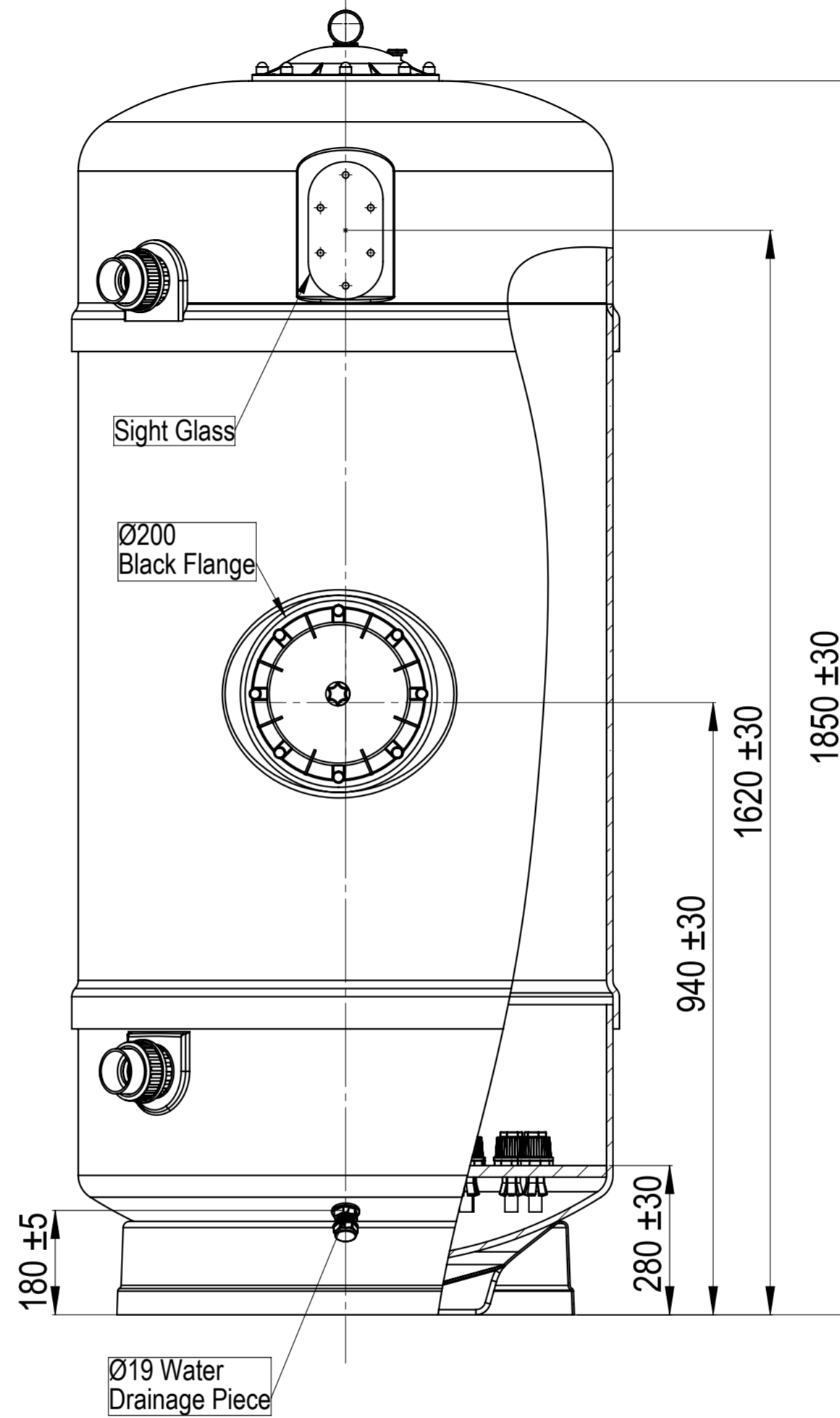
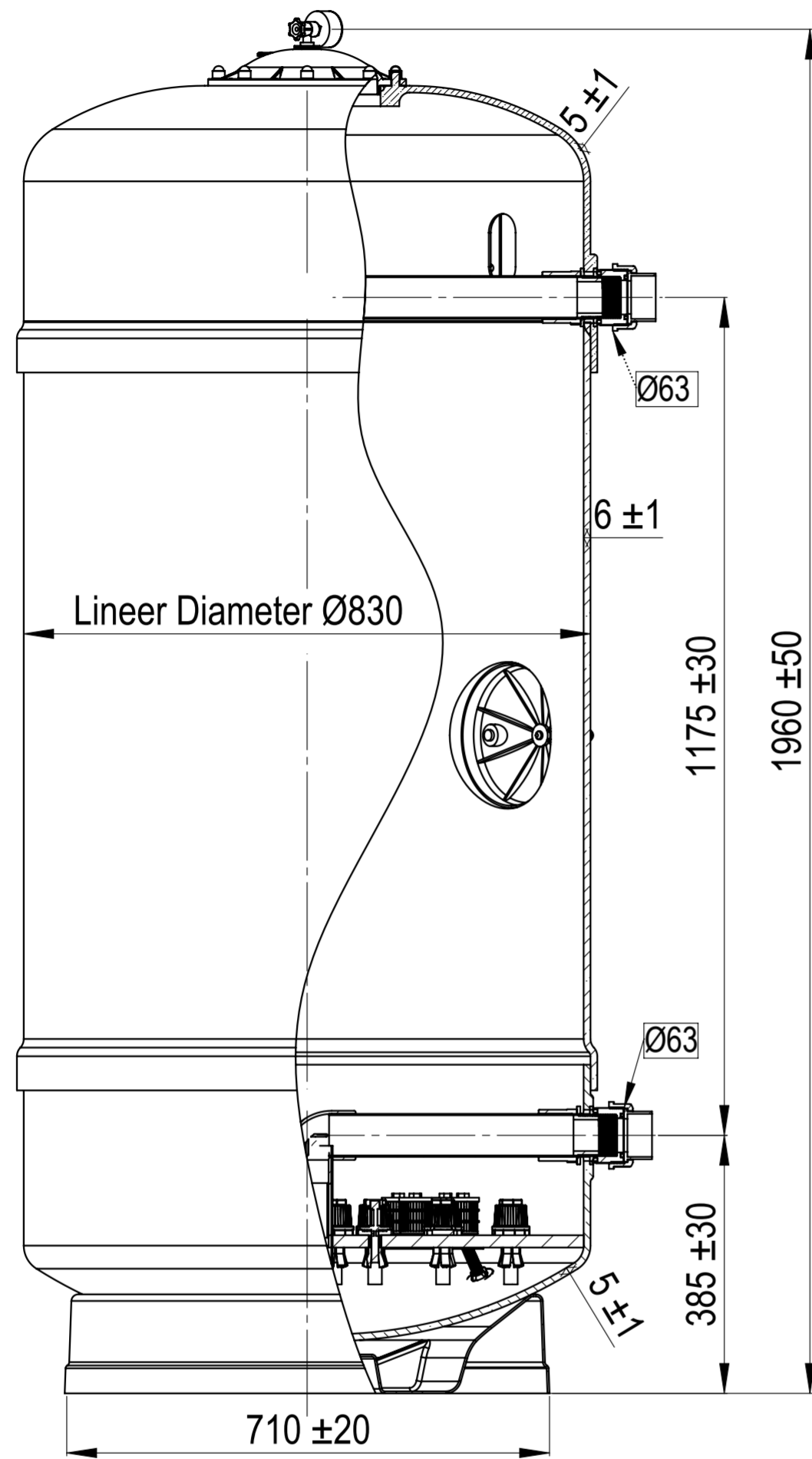
D

A

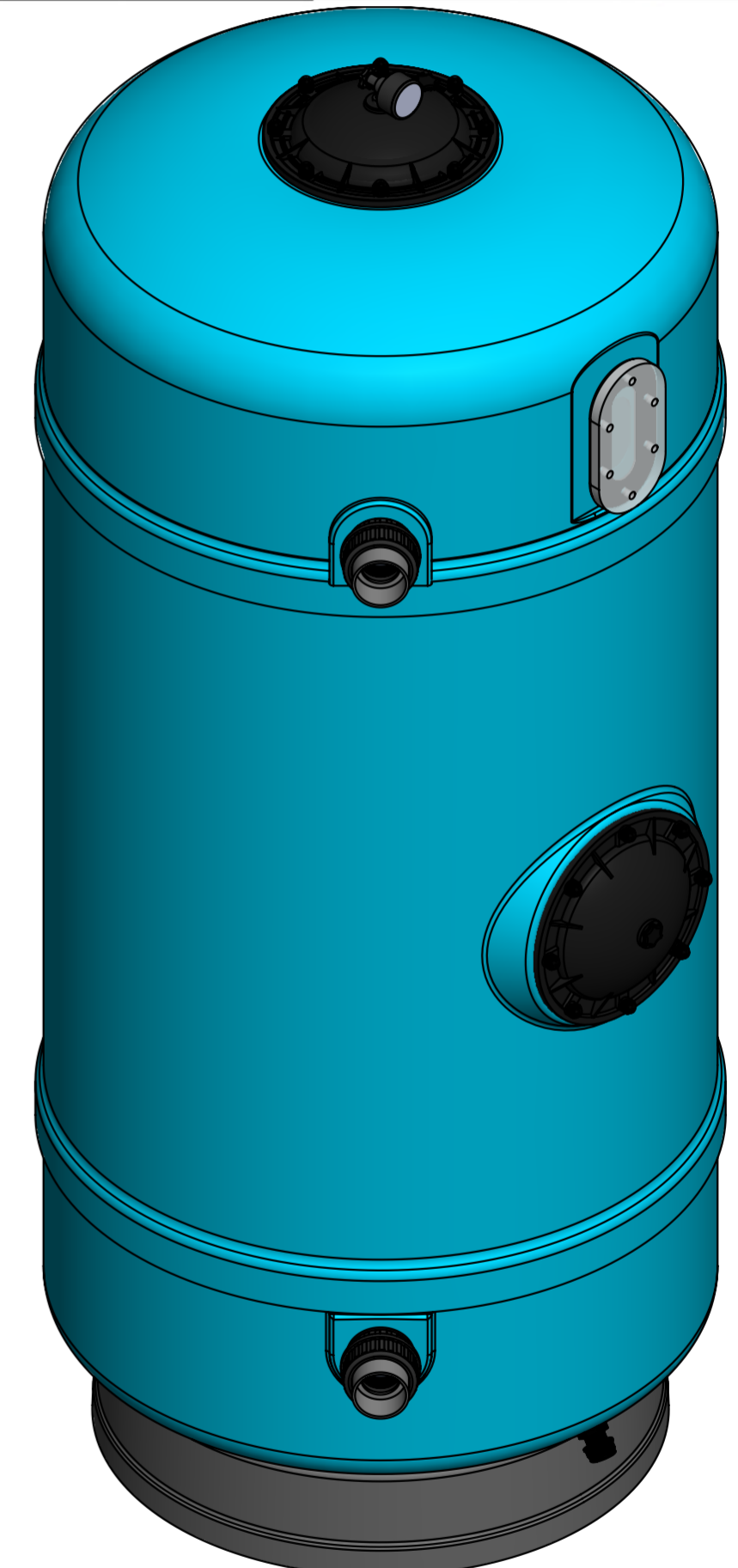
B

C

D



Wall Thickness Cylindrical : 6 mm
Wall Thickness Conical: 5 mm



CAD

DEĞİŞİKLİKLER BİLGİSAYARDA YAPILACAKTIR.
ALL MODIFICATIONS MUST BE DONE ON COMPUTER

İŞARETİ İLE GÖSTERİLEN ÖLÇÜLER KALİTE KONTROLÜN ÖLÇÜM NOKTALARIDIR.
İŞARETİ İLE GÖSTERİLEN ÖLÇÜLER REVİZYON YAPILAN KISIMLARDIR.
İŞARETİ İLE GÖSTERİLENLER PARÇA MONTAJ NUMARALARIDIR.

Rev. No / Rev. No	Rev. Tarihi / Rev. Date	Revizyon Notu / Revision Note	Rev.Ad-Soyad / Rev.Name-Surname	İmza / Signature
Revizyon / Revision	Tarihi / Date	Ad-Soyad / Name-Surname	İmza / Signature	Ağırlık (gr) / Weight (gr)
Çizen / Designed By	30-09-2022	Erkan ÖZTÜRK	Ham / Rav	İşlem / Net
Denetleme / Inspection By	...	MELTEM KILIÇ
Kontrol / Checked By	...	DENİZ ÜSTÜNES
Onay / Aproved By	...	İBRAHİM ÜSTÜNES
Ölçek / Scale: 1:9	Parça Adı / Part Name : Filtrex - Norm Plus Ø830			

